

## Digitální chladicí skříň - Remote Mrazicí skříň digitální, 1 dveře, 670l (-22/-15°C), bez agregátu (CO2)

POL. #: \_\_\_\_\_

MODEL #: \_\_\_\_\_

PROJEKT # \_\_\_\_\_

SIS # \_\_\_\_\_

AIA # \_\_\_\_\_



725239 (ESP71FFRCO2)

MRAZICÍ SKŘÍŇ 670L, -22-15°  
C, DIGITAL, BEZ AGR, CO2 S  
VENTILEM

### Zkrácená specifikace

#### Položka č.

Mrazicí skříň s plnými dveřmi, konstrukce z nerezové oceli 304 AISI, spodní vnější panel z antikorozního materiálu odolného vůči čistícím prostředkům. Velký digitální ovládací panel s teplotním displejem a tlačítky pro nastavení, možnost i manuální aktivace odmrazovacího cyklu a turbo cyklem (pro rychlé snížení teploty vložených potravin). Ovládání plně v souladu s HACCP včetně alarmů a historií. FROST WATCH CONTROL: energeticky úsporné, plně automatické odmrazování a to pouze tehdy, když je to nutné s následným odpařením kondenzátu horkým plynem. 3 čidla nepřetržitě monitorují provozní podmínky skříň. OPTIFLOW: nucená cirkulace vzduchu zezadu dopředu a odnímatelné vzduchové kanály poskytují rovnoměrné rozložení teploty a rychlé chlazení za jakýchkoliv podmínek.

75mm silná pěnová polyuretanová izolace s plnicím plynem cyklopentanem, který zaručuje objemovou stálost izolace a má minimální dopad na životní prostředí. Na místě zaměnitelné panty dveří, zámek dveří a mikrosínač pro vypnutí ventilátoru při otevření dveří. Skrytý výparník garantuje vyšší skladovací kapacitu a méně problémů s korozí výparníku. Pro napojení na externí chladicí jednotku (objednává se zvlášť) - - příprava pro napojení na CO2 s ventilem; nucená cirkulace vzduchu; vnitřní LED osvětlení. Provozní teplota: -22/-15°C. Pro okolní teplotu do +43°C. CFC a HCFC free.

Dodáváno vč. 4 ks GN2/1 Riisan roštových polic a 4 párů nerezových vodících lišt. Příprava pro napojení konektoru RS485 k usnadnění připojení ke vzdálenému počítači a integrovaným systémům HACCP.

### Hlavní funkce a vlastnosti

- Provozní teplotu lze nastavit od -22° do -15°C.
- Velký skladovací prostor pro GN2/1 nádoby/police na vodících lištách s profilem proti překlapaní nádob.
- Skříň se 75mm silnou pěnovou izolací s Cyklopentanem jako hnacím plynem pro nejlepší izolační vlastnosti se 100% ochranou životního prostředí (teplotní vodivost: 0,020 W/m\*K).
- OPTIFLOW: nucená cirkulace vzduchu zezadu dopředu a odnímatelné vzduchové kanály poskytují rovnoměrné rozložení teploty a rychlé chlazení za jakýchkoliv podmínek.
- Izolace výparníku 60mm snadno odnímatelná 1 úkonem.
- Plně dveře s panty vpravo.
- Příprava pro napojení konektoru RS485 pro připojení ke vzdálenému počítači a integrovaným systémům HACCP.
- Vnitřní konstrukce se 44 pozicemi pro umístění roštů, což zajišťuje vyšší net kapacitu a větší úložný prostor.
- Tropikalizovaná jednotka.

### Konstrukce

- Vnitřní základna s oblými rohy, lisovaná z jednoho kusu.
- Zámek dveří.
- Pro napojení na oddělenou chladicí jednotku (objednává se zvlášť).
- Konstrukce z ušlechtilé nerez oceli 304 AISI nejvyšší kvality.
- Snadný přístup ke všem hlavním součástem pro jednoduchou údržbu.
- Nerezové vodící lišty a vzpěry snadno demontovatelné.
- Oblé vnitřní rohy, lehce a rychle vyjímatelné police, nerezové vodící lišty, vzpěry a vzduchové kanály pro snadné čištění a vysoký hygienický standard.
- Antikorozní vnější dno chrání proti možnému poškození při použití agresivních čistících prostředků k čištění podlahy.
- Vč. solenoidového ventilu.
- Na nerezových, výškově stavitelných nohách (kolečka jako extra příslušenství).

### Uživatelské rozhraní & Správa dat

- Integrovaný port RS485 pro usnadnění připojení ke vzdálenému počítači a integrovaným systémům HACCP.
- Velký digitální displej s bílými číslicemi pro zobrazení teploty skříň a nastavení, s možností manuální aktivace odmrazovacího cyklu a turbo cyklem (pro rychlé snížení teploty vložených potravin).
- Electrolux Professional Fridge Control APP usnadňuje život našim zákazníkům:
  - Monitorujte bezpečnost procesu skladování díky datům & alarmům HACCP pro přesnou kontrolu
  - Úspora času a snadná správa dat díky možnosti zasílat informace HACCP ve formátu Excel přímo

SCHVÁLENO: \_\_\_\_\_

na e-mailovou adresu

- Rychlé operace: nastavení teploty skříně/turbo chlazení a nastavení data/hodiny

- <p>Připojte zařízení (s příslušenstvím) k platformě OneConnected přes Wi-Fi nebo ethernet pro bezproblémový vzdálený monitoring. Monitorování a analýzy v reálném čase, správa alarmů, řízení HACCP dat, API a pokročilé funkce udržují vaši chladničku plně pod kontrolou.</p>
- Velký digitální displej s bílými číslicemi umožňuje nastavení teploty a zobrazuje teplotu uvnitř skříně. Díky integrované technologii Bluetooth je možné uchovávat historická data HACCP a stahovat je prostřednictvím aplikace.

### Udržitelnost

- CO<sub>2</sub> (R744) je chladivo, které je bezpečné pro životní prostředí a poskytuje vynikající výkon. Ekologicky šetrné: Nulový potenciál poškození ozonové vrstvy a velmi nízký potenciál globálního oteplování (GWP = 1). Bezpečné pro použití: Netoxické a nehořlavé, pro klidnou mysl. Udržitelné: Přírodní chladivo, které podporuje ekologičtější a čistší planetu.
- Frost Watch Control: plně automatický odtávací cyklus je aktivován pouze v případě, kdy se na výparníku začne tvořit led. Doba trvání odtávacího cyklu je automaticky upravována podle stupně namražení.
- Odmínatelné, tříkomorové magnetické balonové těsnění zlepšuje izolaci a snižuje spotřebu energie a usnadňuje čištění.
- Vnitřní LED osvětlení s extra nízkou spotřebou a maximální životností
- Dveřní spínač zastaví ventilátor při otevření dveří, aby studený vzduch zbytečně neopouštěl komoru, čímž šetří energii.

### Příslušenství v ceně

- 4 z Police roštová GN 2/1 "Rilsan" PNC 881020  
šedá, vč.2 vodicích lišt.

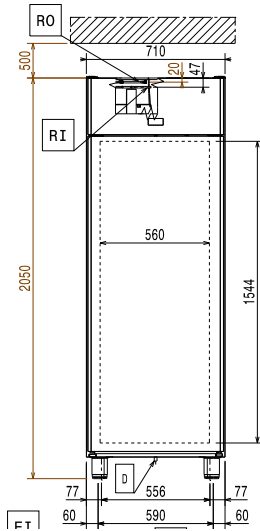
### Extra příslušenství

- Sada 8 plastových nádob GN PNC 880243   
1/1-160 (na ryby), vč. 8 sad 2 nerez.  
vodicích lišt.
- Vymezovač pro 670L & 1430L skříně. PNC 880248
- Nožní pedál pro otevírání dveří - PNC 880324   
pro chladicí a mrazicí skříně.
- GN 1/1-160 plastová nádoba s PNC 880705   
falešným dnem.
- Sada postranních vodicích lišt pro 10 PNC 881003   
pekařských plechů (400x600mm) vč.  
4 bočních vzpěr.
- Police roštová GN 2/1 "Rilsan" šedá. PNC 881004
- Police roštová GN 2/1 nerezová PNC 881016   
AISI304.
- Police roštová GN 2/1 nerezová PNC 881018   
AISI304, vč. 2 vodicích lišt.
- Sada 2 nerezových postranních PNC 881021   
vodicích lišt pro 670/1430 l chladicí a  
mrazicí skříně.
- Plastová nádoba PVC GN 2/1-200 s PNC 881039   
nerez. víkem, vč. 2 nerez.vodicích lišt.
- Police perforovaná GN 2/1. PNC 881042
- Drátěný koš GN 1/1-150 "Rilsan". PNC 881043
- Drátěný koš GN 2/1-150 chrom, vč. 2 PNC 881047   
vodicích lišt.

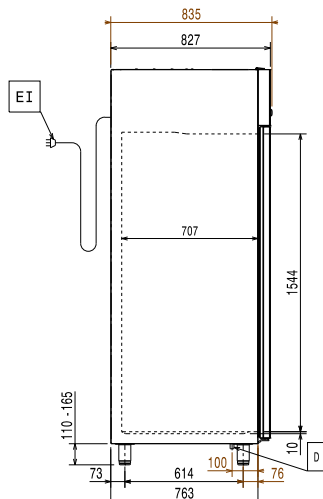
Digitální chladicí skříně - Remote  
Mrazicí skříň digitální, 1 dveře, 670l (-22/-15°C), bez agregátu (CO2)

Společnost si vyhrazuje právo provádět změny v produktech  
bez předchozího upozornění. Všechny informace byly správné v době tisku.

Zepředu

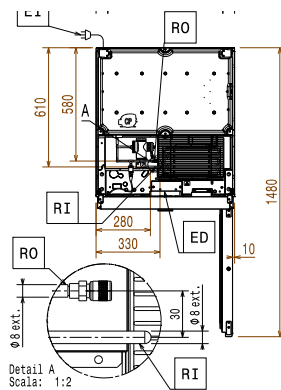


Boční



ED = El.napojení ext. jednotky      RO = Napojení externí jednotky  
EI = Elektrické napojení  
RI = Napojení chlazení ext. jednotky

Shora



## Elektro

Napětí: 220-240 V/1 ph/50/60 Hz

## Kapacita:

Počet a typ roštů (příslušenství): 4 - GN 2/1

## Hlavní informace

### Dveřní závěsy:

Vnější rozměry, Šířka 710 mm

Vnější rozměry, Hloubka 835 mm

Vnější rozměry, hloubka při otevřených dveřích: 1480 mm

Vnější rozměry, Výška 2050 mm

Počet a typ dveří: 1 Plné

Typ vnějšího materiálu: AISI 304 / Din. 1.4301

Typ vnitřního materiálu: AISI 304 / Din. 1.4301

Počet vsunů & rozteč: 44; 30 mm

Blto objem: 670 L

## Chladicí údaje

Provozní teplota min: -15 °C

Typ chladiva: R744

Funkční úroveň: S ventilátorem

Izolace: 75 mm (Cyklopentan)

Doporučený chladicí výkon: 971 W

Výkon při teplotě výparníku: -20 °C

Výkon při teplotě kondenzátoru: 55 °C

Pro provoz při okolní teplotě: 32 °C

Připojovací potrubí (dálkové) - výstupní: 9.5 mm

Připojovací potrubí (dálkové) - přívodní: 6 mm

\*Pozn: Chladicí výkon kalkulován při přímé vzdálenosti 15m (potrubí).

## ISO Certifikáty

ISO Standardy: ISO 9001; ISO 14001; ISO 45001; ISO 50001

Digitální chladicí skříně - Remote  
Mrazicí skříň digitální, 1 dveře, 670l (-22/-15°C), bez agregátu (CO2)

Společnost si vyhrazuje právo provádět změny v produktech bez předchozího upozornění. Všechny informace byly správné v době tisku.